

STAINLESS DESIGN SPENDER

282

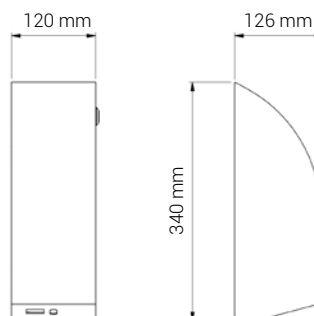


Berührungsfreie Bedienung
Für Flüssigseife oder Desinfektionsmittel
2 Jahre Garantie

Eleganter und zuverlässiger Spender für Flüssigseife oder Desinfektionsmittel. Die Stainless DesignProduktreihe ist für kommerzielle Toiletten geeignet, wo die Qualität und der ästhetische Ausdruck entscheidend sind. Die ganze Produktreihe ist aus hochwertigen Qualitätsmaterialien hergestellt und hat ein einzigartiges Design mit einem schönen, gebogenen Gehäuse aus gebürstetem Edelstahl.

Technische Daten

Typ	STAINLESS DESIGN SPENDER Artikel-Nr.: 282 Berührungsfreier Spender für Flüssigseife oder Desinfektionsmittel
Abmessungen	H: 340 mm x B: 120 mm x T: 126 mm
Material	1,5 mm gebürsteter Edelstahl, AISI 304
Viskosität	1-3000 cP
Fassungsvermögen	950 ml =800-950 Dosierungen
Batteriebetrieben	4 Stück 1,5 V Alkaline Batterien, Typ AA
Stromanschluss	Möglichkeit für Anschluss an Stromversorgung durch externen Transformator
Nettogewicht	2,4 kg
Ausschreibungstext	Berührungsfreier Spender für Flüssigseife/ Desinfektionsmittel. Gehäuse aus 1,5 mm gebürstetem Edelstahl, AISI 304. Fassungsvermögen: 950 ml. Batteriebetrieben. Nettogewicht: 2,4 kg. H: 340 mm x B: 120 mm x T: 126 mm / geöffnet: 350 mm



Anwendung

Geeignet für den Einsatz in allen öffentlichen Toiletten und Sanitärräumen. Die Stainless Design-Produkte ermöglichen die hygienische, klassisch elegante Einrichtung von allen Typen kommerziellen Toilettenräumen. Die Produkte sind spezifisch für den Einsatz in öffentlichen Toiletten und Sanitärräumen hergestellt, wo nur wenige Wartung erforderlich ist, und wo die Einrichtung oft grobe Handhabung widerstehen muss.

Referenzen

Büros und Verwaltungsgebäude, Einkaufszentren, Restaurants, Hotels, Flughäfen, Sportanlagen und Schwimmbäder, Schulen, öffentlichen Institutionen und Kulturzentren.

Standardfarbe

Edelstahl, gebürstet.
In allen RAL-Farben erhältlich.

Stromanschluss

6 Vdc Transformator für 230V.

Montage

Wandmontage.

Aktivierung

Der Spender ist mit einem intelligenten Sensor versehen, der automatisch für die Einstellung des optimalen Aktivierungsabstands sorgt. Die Dosierung erfolgt, wenn man die Hand unter die Dosierdüse hält. Dosierung erfolgt nur einmal pro Aktivierung. Der Spender lässt sich nur mittels des zu der Stainless DesignProduktreihe gehörigen Spezialschlüssels öffnen.